

公益財団法人京都文化交流コンベンションビューロー
PR用バナー貸出規程

1. PRバナーの利用目的と対象者の範囲

(公財)京都文化交流コンベンションビューロー(以下「ビューロー」という。)PR用バナーは、京都で開催を予定するコンベンションの主催者及び主催者より委託を受けた旅行会社、PCO等を利用対象者とし、京都でのコンベンション開催PRする目的での利用とする。(他府県で開催されるコンベンションは該当しない)

2. 貸出申請書

利用を希望するものはビューローの定めた利用申請書を少なくとも発送を希望する2週間前までに提出する。但し、すでに貸し出されている場合は先に申請されたものを優先とし、貸出できないこともある。

3. 貸出上限

①スタンドバナー…2本(2デザイン)

(バナーサイズ:W600~H1800、バナー素材:ターポリン、重量:約1.5kg(収納ケース含む))

4. 借用料

借用料は無料とする。

5. 返却義務

貸出したバナー一式は返却を要する。貸出期間は1ヶ月以内とする。

6. 申請内容の変更

申請内容に変更が生じた場合は速やかに再度申請書を提出する。

7. 禁止事項

- 1) 申請書に記入した用途以外の利用
- 2) 第三者への転貸
- 3) 提供したバナーの複製など
- 4) 屋外での利用
- 5) その他当財団が不相当と判断した利用・行為など

8. 対外的情報提供への協力

申請者は、ビューローが行う対外的情報提供(会議開催予定等)に協力すること。

9. 損害責任

申請者が返却を要するものを紛失、損傷等の損害を与えた場合は、速やかにビューローに報告し、申請者は実費弁償をすること。(バナースタンド本体・付属品につきましては特にご注意願います)

10. 遵守規定

以上の規定が遵守されない場合、ただちに貸出を中止することとし、申請者はビューローの指示に従わなければならない。

【PRバナーリスト】

	バナー
1	竹林と二条城
2	渡月橋と清水寺
3	三千院と東寺
4	龍安寺と伏見稲荷大社
5	舞妓と塔
6	京都の四季
7	京都府域

※組立イメージ



※サイズは6種類すべて同じ。(寸法 W600*H1800)

※遮光性ターポリン (ポリエステル系の繊維を合成樹脂フィルムでサンドイッチにしたテント幕系の素材)

【貸出バナースタンド部品・付属品について】

下記の部品・付属品が入っているか必ず使用前・使用後に確認をお願いします。

確認を怠った場合、使用前であっても部品・付属品の紛失・損傷につきましては申請者の実費弁償となります。

構成部品	数量	チェック欄
本体フレーム	1	
上部バー	2本	
バナー本体(ターポリン性)	1	

【ご注意とお願い】

- 組立の前に、別紙「スタンドバナー製品組立取扱説明書」を必ずお読みください。
- 記載事項を守らなかった不具合につきましては責任を負いかねます。
- 歩行者にぶつかり怪我など事故が生じないように配慮し設置してください。
- 本体は転倒防止のため、常に平らな場所でご使用ください。傾斜がある場合は、鉄板などを敷いてから平らにするなどご配慮願います。

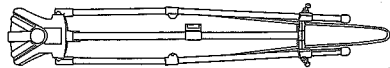
組立の前に必ずお読みください

バナースタンド QSB-1412・1618 製品組立取扱説明書

この度は、お買い上げいただきありがとうございます。人体および財産への危害や損害を未然に防ぐため、本書をよくお読み頂き、内容をご理解された上で正しくご使用ください。

パーツリスト 組立て前にリスト通り揃っているか確認をお願いします

①本体フレーム×1

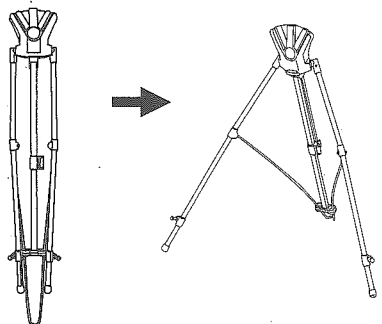


②上部バー×2本



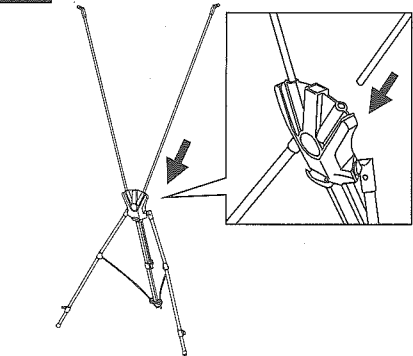
組立方法

1



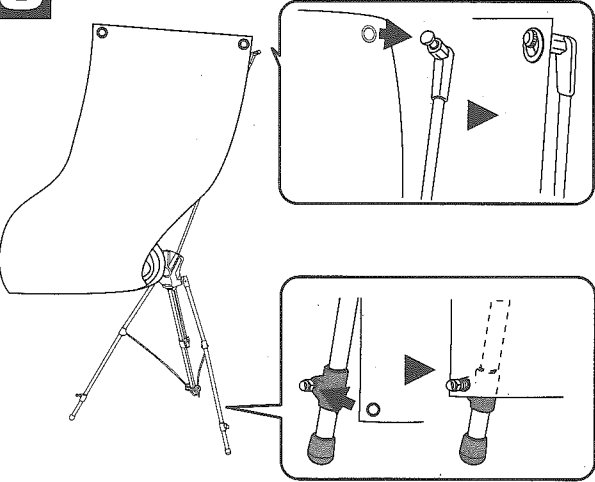
本体フレームをゆっくり広げて自立させます。

2



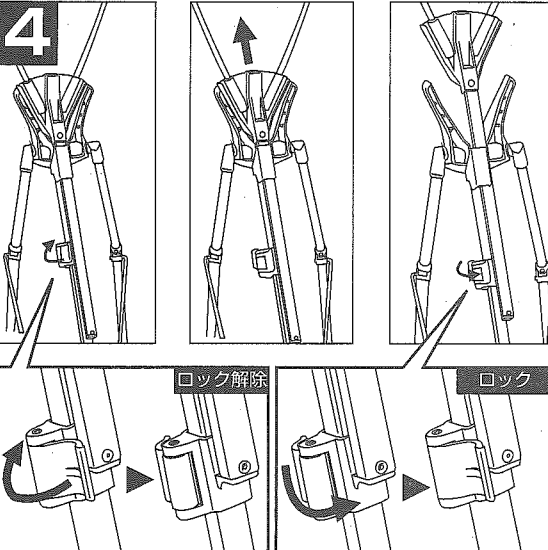
本体フレームの上部にある穴に上部バーを上図のように差し込みます。

3



上部バー先端のネジと、本体フレーム下部にあるネジにバナーを取付けします。

4



ロック解除

ロック

完成

本体フレーム背面のロックを外し、バナーに適度なテンションがかかるまで、フレームの高さを調節し、再びロックします。(バナーの張り過ぎにご注意下さい)

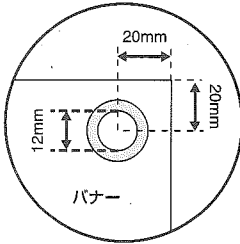
▲ バナー製作及び取扱注意事項

【製作バナーサイズ】
 [1412タイプ]: W400~500×H1200~1400mm
 [1618タイプ]: W450~600×H1600~1800mm
 【推奨バナー素材】
 ターポリン t0.2~0.45mm

- バナー四隅に内径12mmのハトメ加工を施して下さい。
- バナー取付けの際は強いテンションがかかりますので、顔や目に上部バーが当たらないよう十分にご注意下さい。
- ハトメ加工、展張のテンションに耐えられないバナー素材はお使い頂けません。
- 屋外および、屋内でも風が吹き込むような場所ではお使い頂けません。
- 組立後に本体フレームや上部バー、バナーを持って移動すると、破損の恐れがありますので、必ず設置する場所で組立て下さい。
- 設計以上の過度な負荷には耐えられませんので、組立てや設置に際しては十分にご注意下さい。
- 組立て時及び設置時は周囲を確認し、人や物にぶつからないように十分にご注意下さい。(転倒、破損等による怪我や事故につきましては、一切責任を負いかねます。)

ハトメ位置とサイズ

※10mmのハトメ穴でも使用可能です。本体のネジは10mmの穴より直径が大きいため、バナーをより確実にホールドできます。一旦ネジを本体から取り外しハトメ穴に通してから再度ネジを本体にはめてください。



製品使用上のお願いとご注意

この説明書は製品を安全に正しく使用していただくための注意事項を記載しています。記載されている注意事項が守られていない場合、事故などが発生する原因となりますので、必ず厳守してください。また、次のような場合に発生した事故などにつきましては、責任を負いかねますのであらかじめご了承ください。人災・天災・地震などの不可抗力による事故、また、什器は屋内での使用を前提としておりますので、風雨にさらされる場所での使用はお避けください。発錆により、機能や性能が著しく低下することがあります。この取扱説明書は、必要に応じて、いつでも取り出せる場所に保管しておいてください。 ※この取扱説明書の内容は製品改良のため予告なく変更する場合があります。

本製品ご使用時の注意事項

● 組立ては2名以上で行なって下さい。作業スペースを十分に確保し、床の養生を行った後、安全に組み立ててください。● 組立て時は切傷・打撲を防ぐために軍手を着用して下さい。● 什器は必ず平坦な床面に設置してください。傾斜及び凹凸の激しい場所での使用は転倒によって人が怪我をする恐れがありますので絶対にお避けください。● 冷気の吹出口や雨・直射日光の当たる場所での使用はお避けください。発錆、ひいては部品の劣化による破損の原因となります。● 商品の汚れはシンナーや薬品を使用せず、よく絞った雑巾でふき取ってください。発錆による破損の原因となります。